

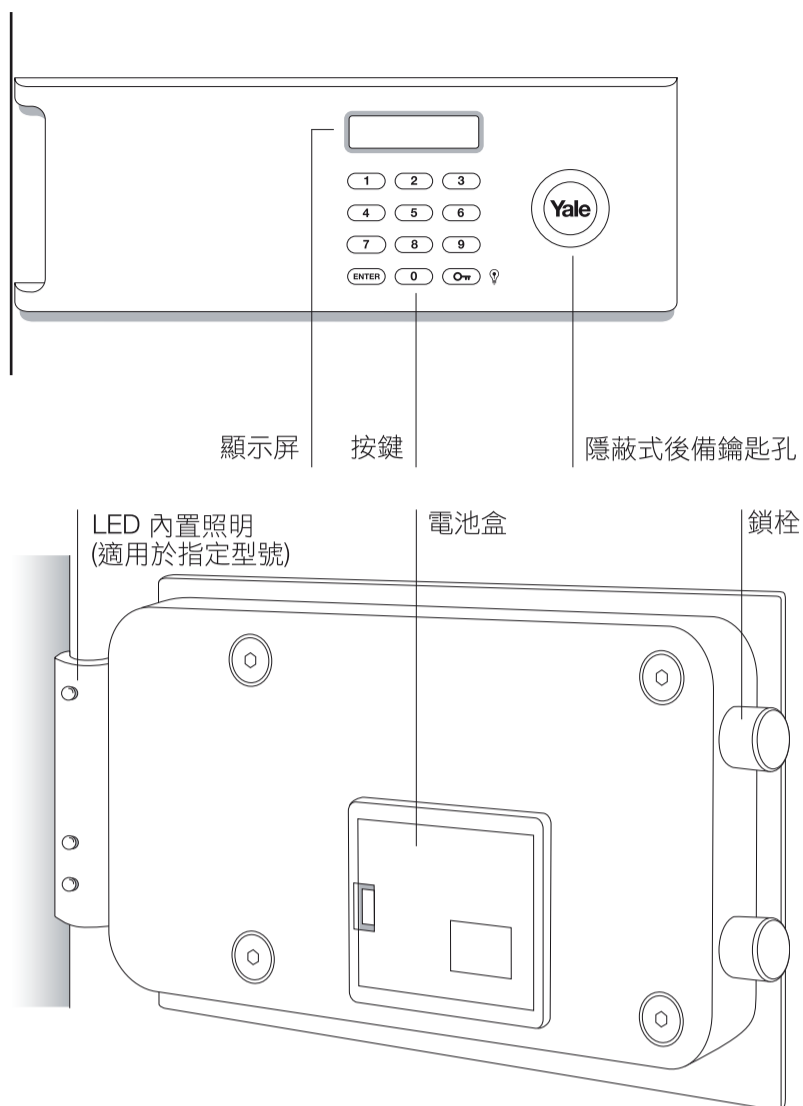
安全穩妥 令您倍覺放心

Yale 保險箱 用戶手冊

適用型號：

YSB/200/EB1
YSB/250/EB1
YSB/400/EB1
YSB/600/EB1
YLB/200/EB1
YSM/250/EG1
YSM/400/EG1
YSM/514/EG1/D
YSM/520/EG1
YSM/620/EG1
YLM/200/EG1

請妥善保管本手冊，
以備日後使用。



An ASSA ABLOY Group brand ASSA ABLOY

The world's favorite lock



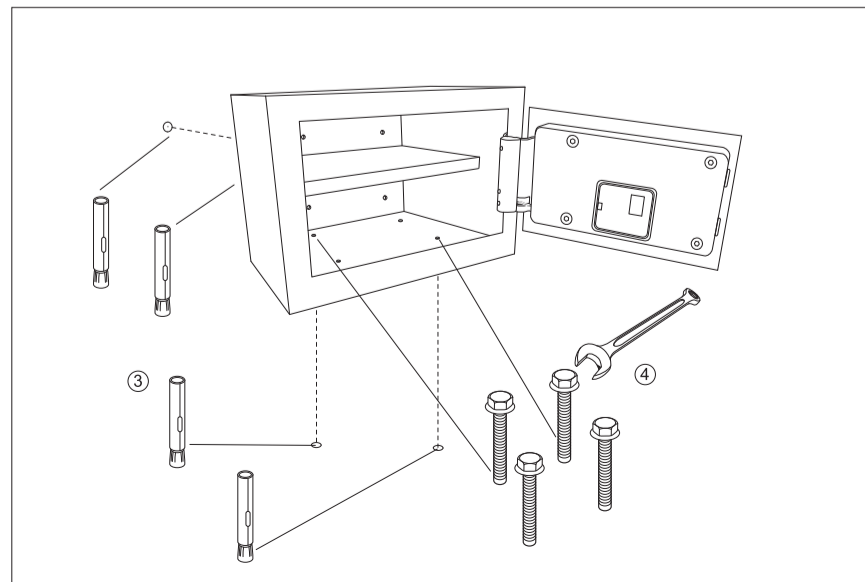
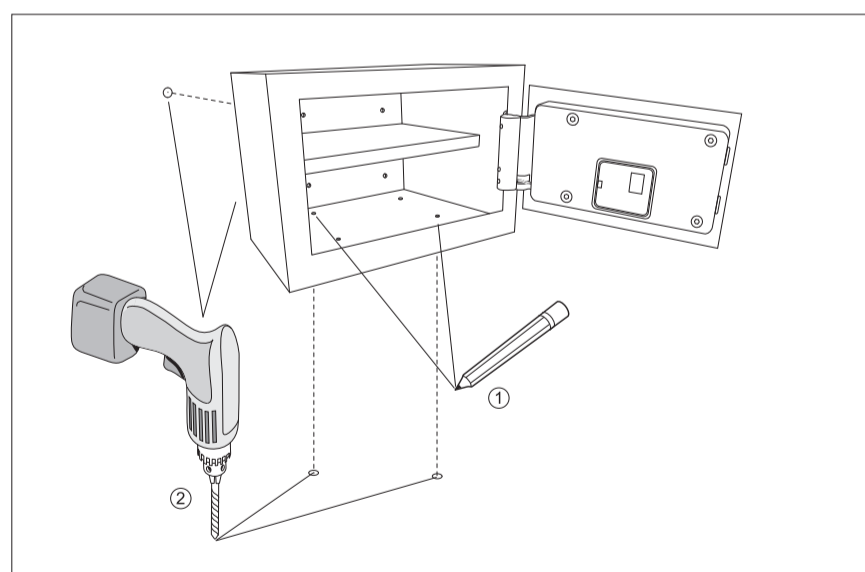
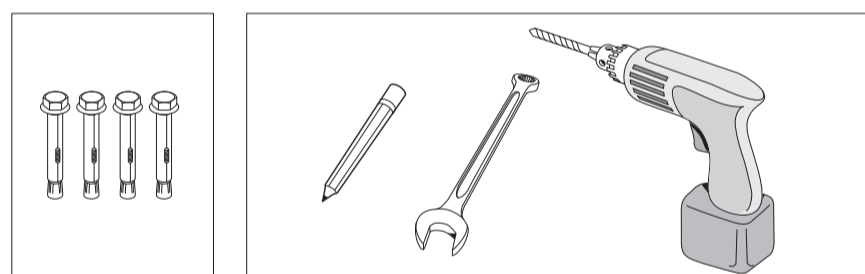
Yale®

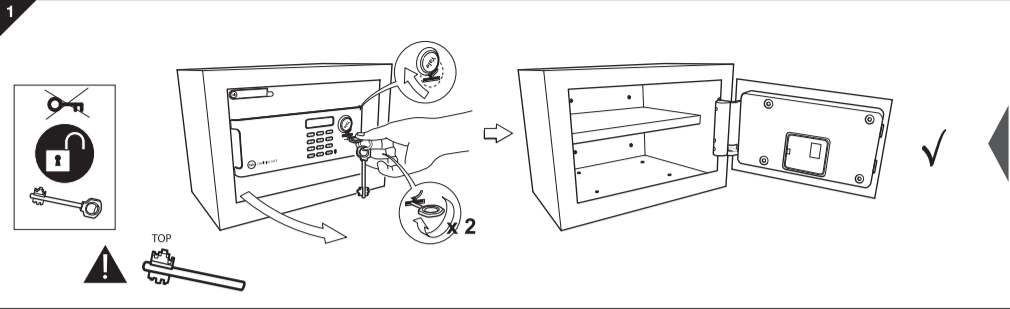
GB Fitting Guide 安裝指南

- 1 在牆壁或地板上標記出保險箱固定孔的位置。
- 2 移開保險箱，在標記的位置上鑽孔。
- 3 將保險箱移回鑽孔位上方。
將螺栓從保險箱內穿過箱體插入鑽孔。
- 4 收緊固定螺栓，並確定保險箱已足夠穩固。

GB Please note: Mount Safe on minimum 2 places on either wall or floor. The fixings included with the product are for mounting onto concrete and brick only. Please purchase appropriate fixings if mounting the safe onto any other material.

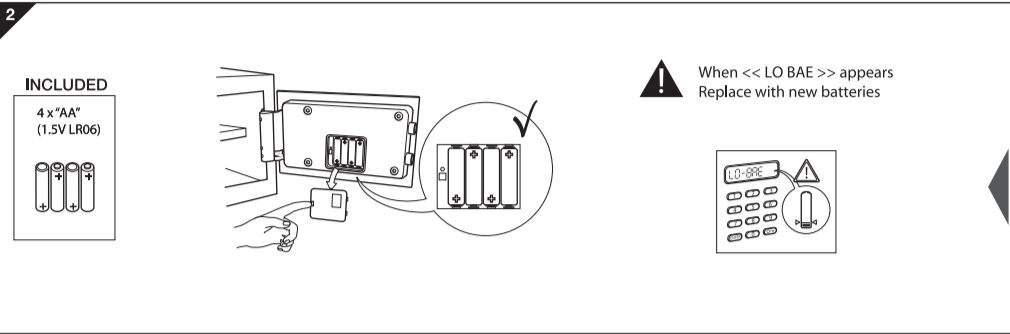
注意：請最少以兩處固定孔位在牆壁或地板上安裝保險箱。
本產品提供的配件只供安裝保險箱於混凝土和磚牆之上。
如需安裝保險箱在任何其他物料之上，請選購合適的配件。





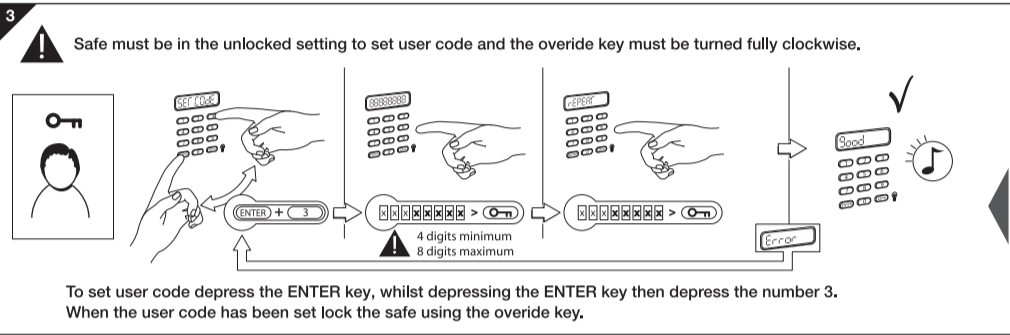
GB Using the manual override key

- 1A. 使用後備鑰匙開啟保險箱。
 - 1B. 將後備鑰匙插入 Yale 標記後的鑰匙孔 (只能從既定位置插入鑰匙), 即要將鑰匙頭帶有 Yale 標記的一面朝下, 順時針方向轉動鑰匙兩圈, 使鎖栓完全回縮。
- ! 請注意, 請勿將機械後備鑰匙存放在保險箱內。
- !! 請注意, 基於安全理由, 若以機械後備鑰匙開啟保險箱, 鑰匙將無法拔出, 電子鎖亦會喪失功能。必須先用鑰匙鎖好保險箱, 才能拔出鑰匙。



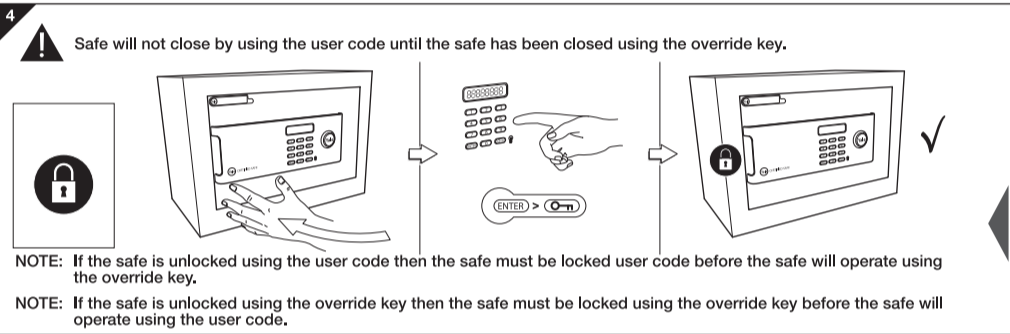
GB Installing the batteries

- 2A. 在使用 Yale 保險箱之前, 必須裝上電池。保險箱需要 4 節 "AA" (1.5V LR06) 電池 (隨保險箱附送)。
 - 2B. 揭開位於保險箱門後側的電池盒按照電池盒背面的指示裝入電池。
 - 2C. 裝入電池後, 放回電池蓋。
- ! 請注意, 若電池耗盡需要更換, 在您按下 **ENTER** 時, 顯示屏會顯示 *LO-BAE*, 並發出警告聲響作為提示。



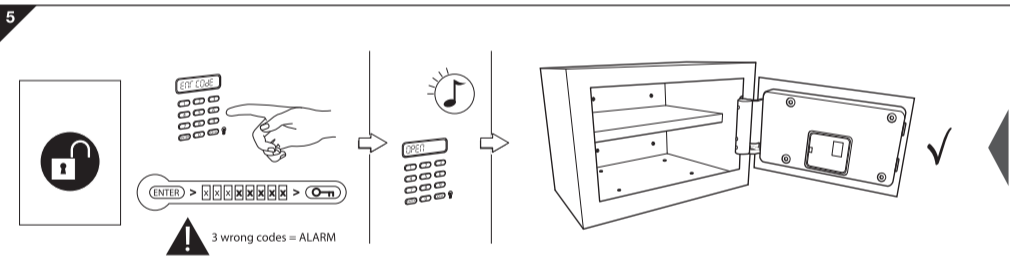
GB Set/re-set your user code. Minimum 4 to maximum 8 digits

- 3A. 設置密碼只可在保險箱開啟時進行 - 如有必要, 可先用後備鑰匙打開保險箱。
 - 3B. 按住 **ENTER**, 然後同時按下 **3**。顯示屏將顯示 *SET CODE*。
 - 3C. 輸入所選擇的密碼 (4 至 8 位數), 再按下 **ENTER**。保險箱會要求再輸入一次剛輸入的密碼 (顯示屏顯示 *REPEAT*)。請再輸入密碼並按 **ENTER**。
 - 3D. 此時發出的提示聲響和顯示屏上的 *Good* 字樣表明已成功設置了新密碼。如果聽到提示聲響, 並看到顯示屏顯示 *Error*, 請重複第 3B 和第 3C 步。
- ! 請注意, 如不慎忘記密碼, 可使用後備鑰匙手動開啟保險箱並重設密碼。
- !! 請注意, 更換電池後無需重設用戶密碼。



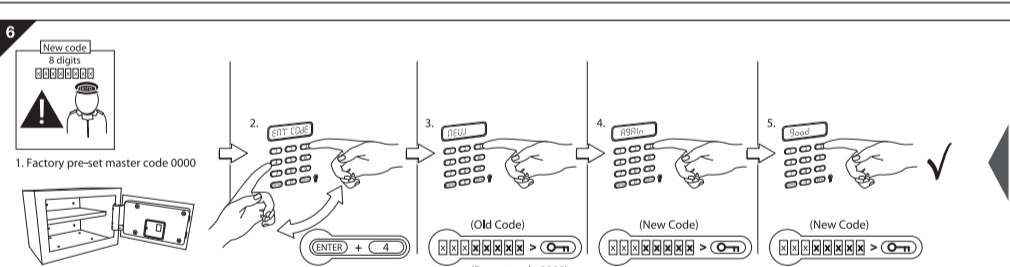
GB Closing the safe

- 4A. 關上保險箱門。
 - 4B. 先按 **ENTER**, 再按 **ENTER**。鎖栓啣合, 鎖住箱門, 顯示屏顯示 *CLOSE*。
- ! 請注意, 基於安全理由, 若以機械後備鑰匙開啟保險箱, 鑰匙將無法拔出, 電子鎖亦會喪失功能。必須先用鑰匙鎖好保險箱, 才能拔出鑰匙。
- !! 請注意, 若以機械後備鑰匙開啟保險箱, 必須用機械後備鑰匙鎖好保險箱; 若以用戶密碼開啟保險箱, 就需以鍵盤上的 **ENTER** 及 **ENTER** 鎖好保險箱。



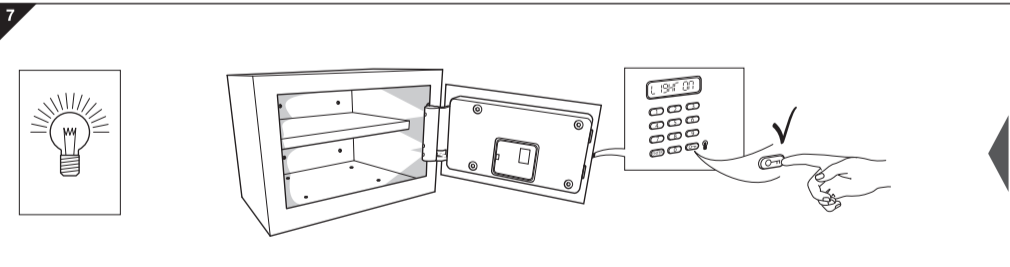
GB Opening the safe

- 5A. 按 **ENTER**, 顯示屏會顯示 *Ent Code*。
 - 5B. 輸入用戶密碼並按 **ENTER**。
 - 5C. 若密碼正確, 將聽到確認聲響, 顯示屏將顯示 *OPEN*, 箱門打開。
- ! 請注意, 若輸入的用戶密碼有誤, 將聽到一下嗶聲, 顯示屏會顯示 *Error*, 箱門不會打開。若連續三次輸入錯誤的用戶密碼, 保險箱將發出警告聲響並持續約一分鐘, 在此期間無法用電子鎖開啟保險箱。



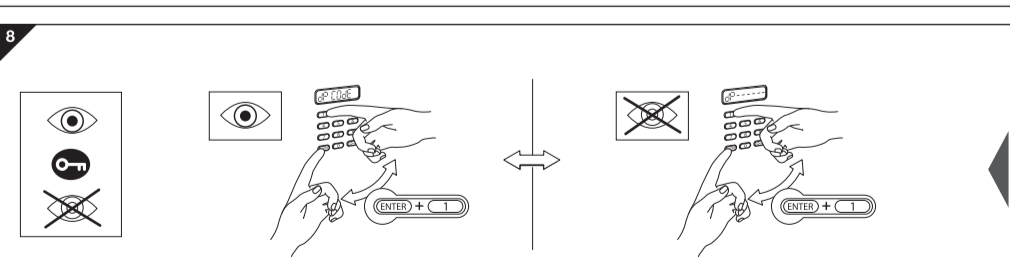
GB Setting/re-setting the Master Code (IMPORTANT)

- 6A. 設置管理者密碼只可在保險箱開啟時進行 - 如有必要, 可先用後備鑰匙打開保險箱。
 - 6B. 按住 **ENTER**, 然後同時按下 4。顯示屏將顯示 *Ent Code*。
 - 6C. 輸入原廠預設管理者密碼 0000, 或舊管理者密碼, 再按下 **ENTER**。顯示屏將顯示 *NEW*。
 - 6D. 輸入新管理者密碼 (4 至 8 位數), 保險箱會要求再輸入一次剛輸入的密碼 (顯示屏顯示 *Repeat*)。請再輸入密碼並按 **ENTER**。
 - 6E. 此時發出的提示聲響和顯示屏上的 *Good* 字樣表明已成功設置了新管理者密碼。如果聽到提示聲響, 並看到顯示屏顯示 *Error*, 請重複第 6C 和第 6D 步。
- ! 請注意, 如不慎忘記密碼, 可使用後備鑰匙手動開啟保險箱並重設密碼。
- !! 請注意, 更換電池後無需重設新管理者密碼。



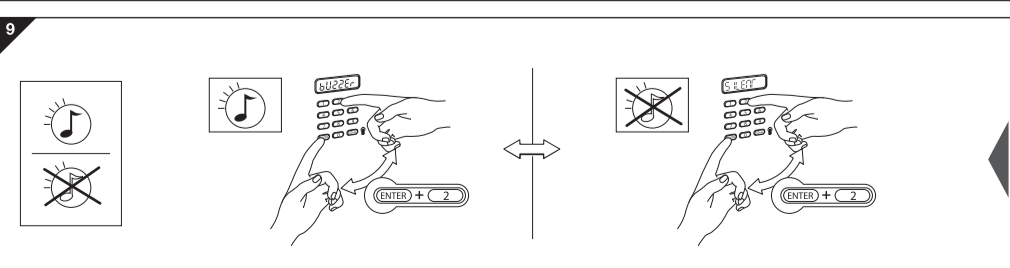
GB Re-activating the interior light (Only available on some models)

- 7A. 當使用電子鍵開啟保險箱門時, 燈光將自動亮起。(只適用於型號 YSM/250/EG1, YSM/400/EG1, YSM/514/EG1/D, YSM/520/EG1, YSM/620/EG1, YLM/200/EG1)。
- 7B. 要重新開啟照明燈, 請按 **ENTER**。顯示屏顯示 *LIGHT ON*, 燈光將再亮起 30 秒。
- 7C. 可隨時按 **ENTER** 重新開啟照明燈。



GB Show/hide digits while entering code

- 8A. 輸入密碼時可選擇顯示 / 隱藏所輸入數字。
- 8B. 如要更改設置, 請按住 **ENTER**, 然後同時按下 **1**。
- 8C. 若顯示屏顯示 *DP CODE*, 則輸入密碼時所輸入的數字將會顯示。若顯示屏顯示 *DP-----*, 則輸入密碼時所輸入的數字將不會顯示。



GB Turning sound on/off

- 9A. 輸入密碼時可選擇啟用 / 取消提示聲響。
- 9B. 如要更改設置, 請按住 **ENTER**, 然後同時按下 **2**。
- 9C. 若顯示屏顯示 *BUZZER*, 表示操作保險箱時的提示聲響功能已開啟。若顯示屏顯示 *SILENT*, 表示操作保險箱時的提示聲響功能已關閉。

